

LinMot®

מנועים ליניאריים תעשייתיים



מערכת הינע חשמלית אמיתית

מיצוב חופשי לכל אורך המהלך

לביצוע משימות מיקום מדוייקות בדינמיקה גבוהה

טכנולוגיית מנוע ליניארי נותנת אורך חיים גבוה יותר

אטימה ברמה IP67 ותקינה לחדרים נקיים



טכנולוגיית מנועים ליניאריים ליישומים בתעשייה

LinMot מנועים ליניאריים תעשייתיים

המנועים הליניאריים של LinMot הינם צירי הנע אלקטרומכאניים ישירים. ההינע הליניארי מתקבל ללא בלאי וללא תמסורות מכאניות או רצועות. המנוע עשוי משני חלקים: המוט הנע (Slider) והסטטור. המוט הנע עשוי ממגנטים חזקים (Neodymium) המותקנים בתוך שפופרת אל-חלד מדוייקת.

הסטטור כולל את ליפופי המנוע, מיסוב המוט, חיישני המיקום, בקרת הטמפרטורה ומעגל המיקרו-מעבד עם תגית זיהוי אלקטרונית של נתוני המנוע.

תגית זיהוי אלקטרונית
וחיישני מיקום

ליפופי הסטטור
וחיישני

מוט נע עם
מגנטים

מקום עגינת העומס



גמיש



אמין



דינמי ומדוייק



תחליף להנע פניאומטי

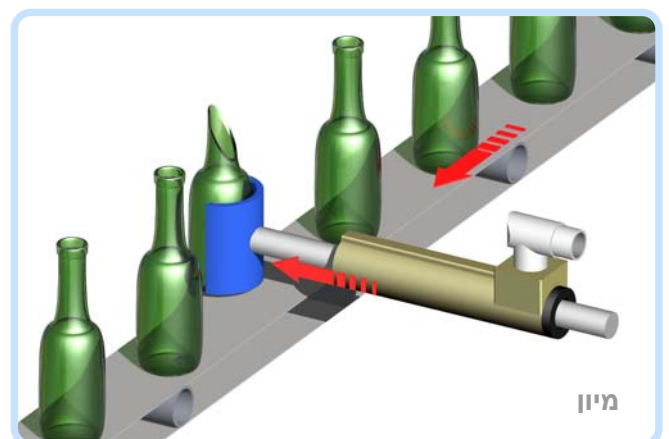
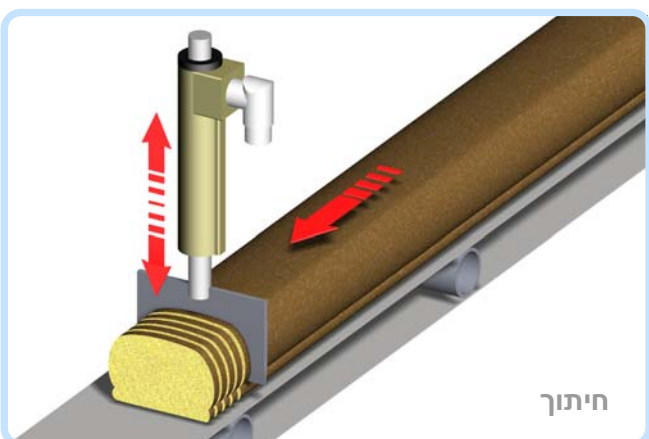
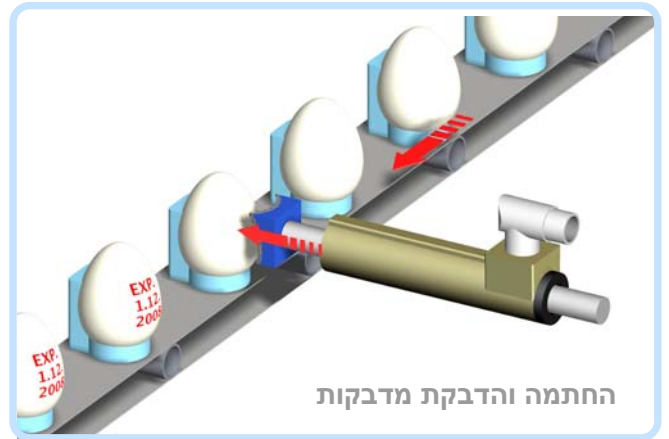
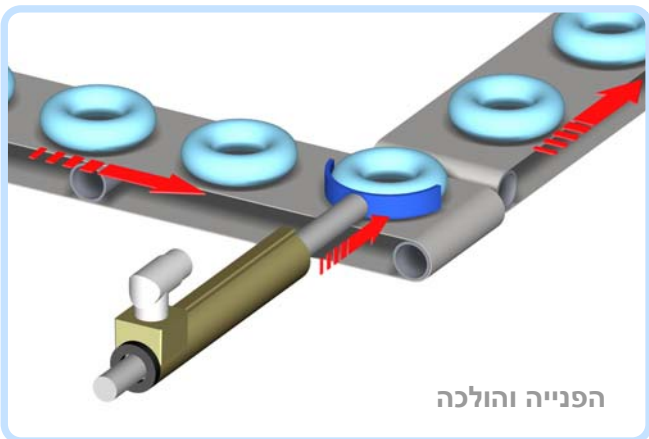
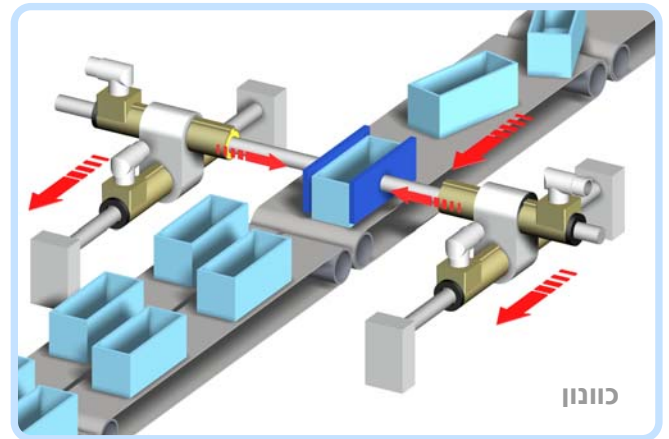
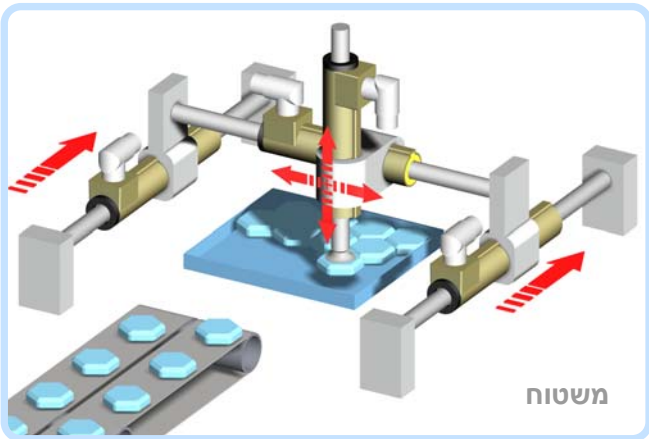
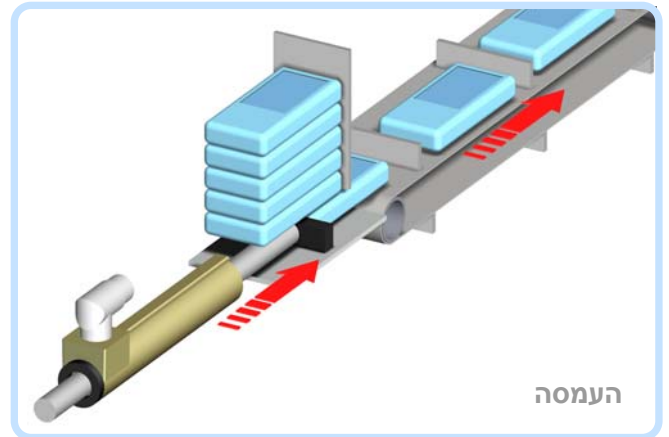
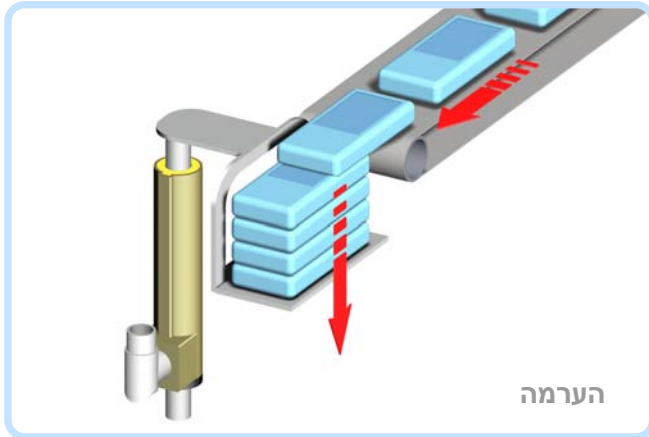


תחליף למנועי סרוו



תחליף לדיסקות CAM



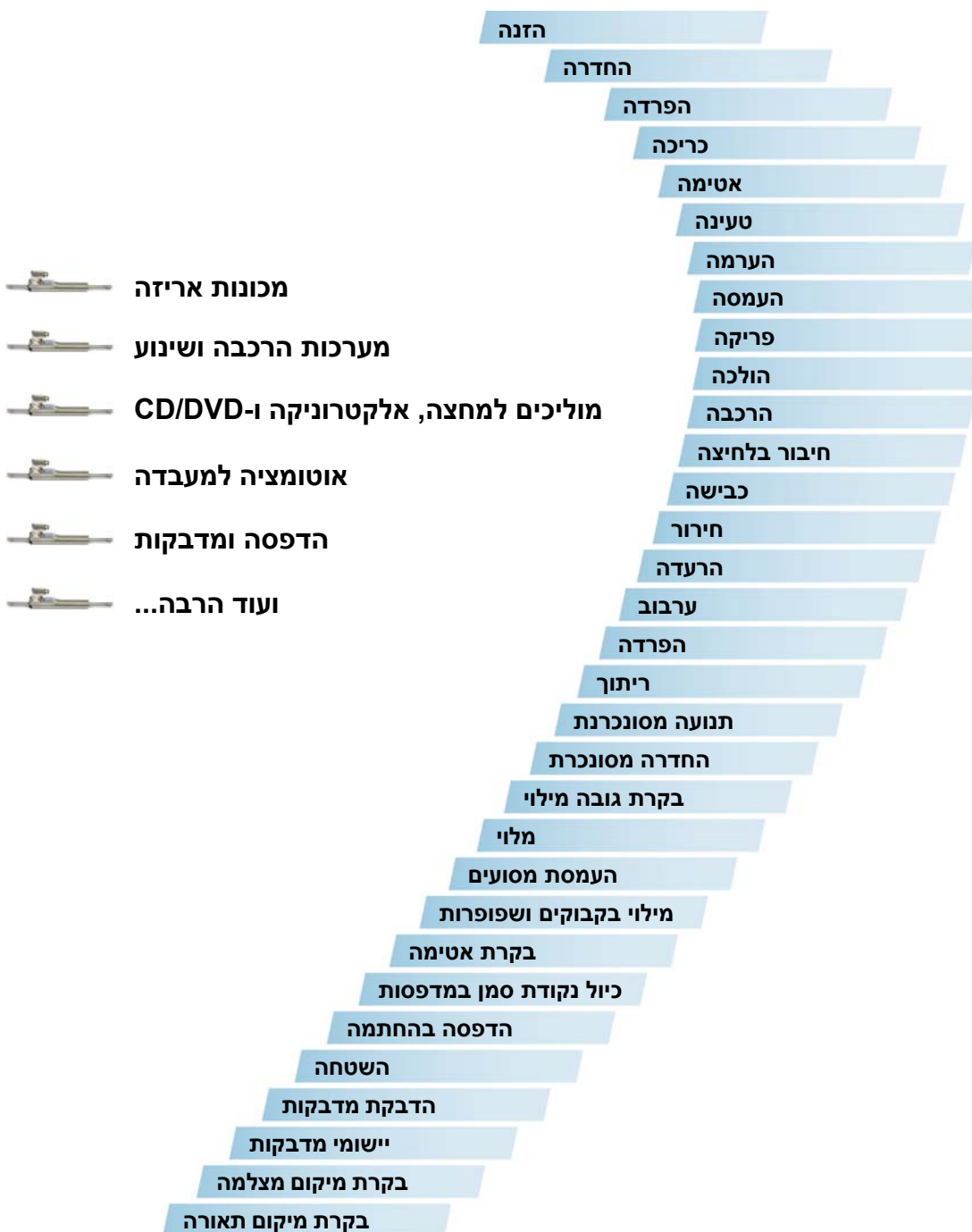


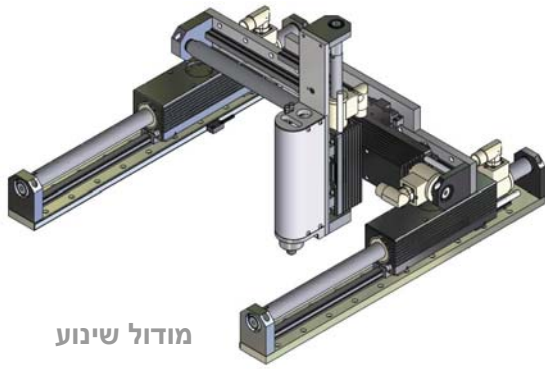
מגוון יישומים של LinMot

מערכת הבקרה החדשה מסוג MPC (Multi Position Cylinder) הינה משפחת מוצרים אשר תוכננה במיוחד על מנת לעמוד בדרישות יישומי מיקום פשוטות כגון החלפת בוכנות פניאומטיות.

המנועים הליניאריים ובקרי הסרוו של LinMot בנויים לעבודה בסביבה תעשייתית קשה ודורשנית.

תכונותיהם הטכניות היוצאי דופן בתחזוקה מעטה ואורך חיים גבוה מייחדים אותם על פני פתרונות אחרים.





מודול שינוע



מודול הרכבה



יחידות למדבקות



קינמטיקה מקבילה

מכונות אריזה



מערכת להעמסת מסוע במהירות גבוהה

מודולי שינוע



מערכות לוגיסטיות

מנועים ליניאריים

המנועים הליניאריים של LinMot הינם מנועים אסינכרוניים ללא פחמים הכוללים חיישני מיקום אינטגרליים, הגנת עומס יתר ותגית אלקטרונית.

ההינע הליניארי נוצר באופן ישיר ע"י כוחות אלקטרו-מגנטיים ללא בלאי האופייני למערכות הכוללות מרכיבים מכאניים.

כל המנועים יצוקים בשפופרת פלדה קשיחה המספקת הגנה אופטימלית מנזקים וזיהומים (IP67)

המנועים זמינים בשתי גרסאות , עם יציאת כבל או מחבר עגול 90 מעלות הניתן לסיבוב.



מנועים עם יציאת כבל

מנוע קצר



מנועים עם יציאת מחבר

הניע ליניארי ישיר

משוב מיקום אינטגרלי

בקרת מיקום לכל אורך המהלך

דינמיקה גבוהה, עם תאוצה עד 40 ג'י

חיי שרות גבוהים : ללא ממסרות או אטמים

תקינות לחדרים נקיים / רמת אטימות גבוהה IP67



מודולים ליניאריים

המובילים הליניאריים של LinMot הינם יחידות הובלה קומפקטיות הכוללות מיסבי כדור או מיסבי החלקה, לשימוש עם המנועים הליניאריים של LinMot

שימושם הוא להתקנת העומס המונע, לספוג כוחות חיצוניים ולמניעת סיבסוב המוט. הם מאפשרים בקרת מיקום דינאמית ומדוייקת של העומס



מובילי "גשר" מדגם B1



מובילים ליניאריים מסוג H01

מאפשרים מהירות ותאוצה גבוהה



מיקום העומס במדוייק ובדינמיקה גבוהה
משטח התקנה עם חורי התקנה ממורכזים



התקנה פשוטה ומבנה קומפקטי



תאימות וחליפיות מכאנית למובילים פניאומטיים מסוג H



זמינים עם מיסבים כדוריים או מיסבי החלקה



בקרי סרוו

בקרי סרוו
סדרת E1000

בקרי סרוו סדרה E1100

בקרי סרוו סדרה E100



RS 232



CANopen

EtherCAT

RS 485



ETHERNET POWERLINK

SERCOS interface

מגוון רחב של בקרים מאפשר הטמעה מהירה של יישומים, החל מבקרת מיקום של שתי נקודות ועד ליישומים מורכבים, רב-ציריים, מסונכרנים עם ציר ראשי חשמלי.

החיבור למערכת בקרה מרכזית יכול להעשות דרך מגוון רחב של ממשקים כגון Ethernet או Fieldbus, תקשורת טורית, אנאלוגי, תקשורת טורית.

המגוון הרחב של ממשקי ה-Fieldbus ופרוטוקולי תקשורת מבטיח אינטגרציה פשוטה עם PLC ראשי, מחשבים תעשייתיים או בקרים ייעודיים.

בקרים חד או רב ציריים הכוללים את דרגת ההספק.

בקרה מדויקת של מיקום, מהירות תאוצה וכוח.

ביצוע פרופילי תנועה או תהליכים השמורים בבקר.

ביצוע תנועות CAM אלקטרוני לסינכרון עם יחידת ההניע הראשית.

כניסות דיגיטליות ואנאלוגיות

תקשורת טורית, Fieldbuses ו-Ethernet תעשייתי



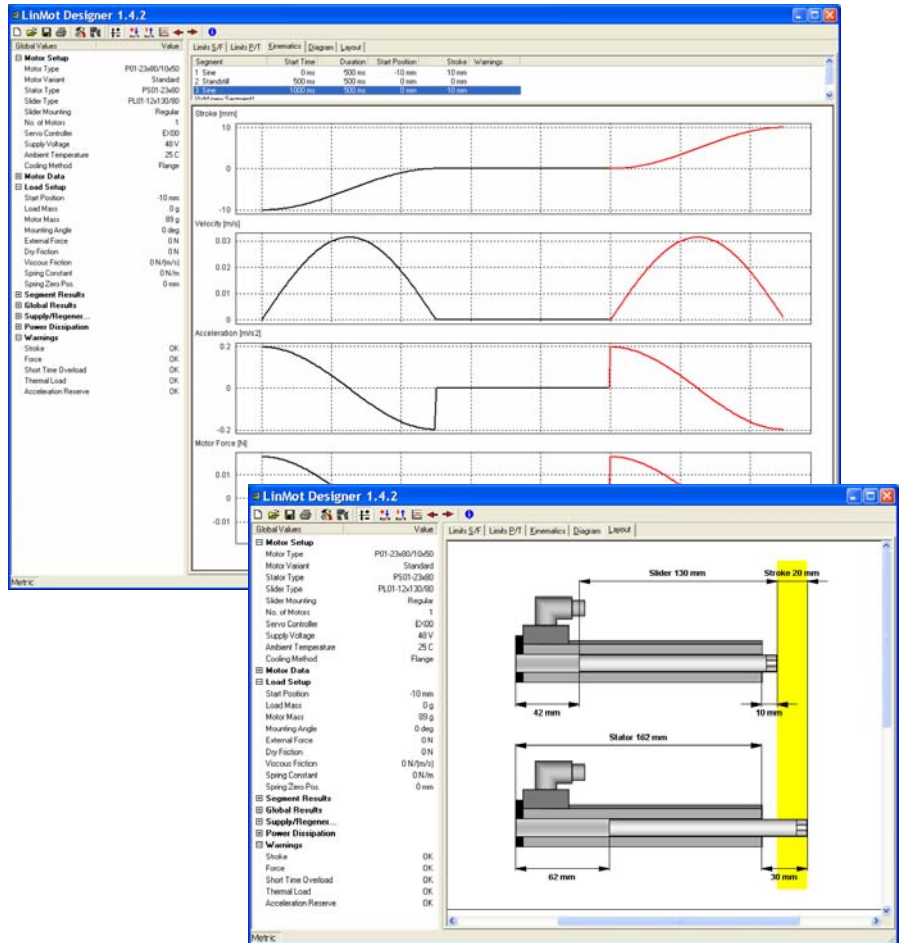
תוכנה

תוכנה לחישוב גודל מנוע

תוכנת LinMot Designer מאפשרת למשתמש כלי ברמה גבוהה לתיכונן ההינע הליניארי.

היישומים ניתנים לבחינה תוך מס' שניות ולהתאמה בהתאם לקריטריונים שונים.

בנק הנתונים הפנימי מאפשר בחירה של רכיבי ההינע השונים ללא צורך בחישובים ידניים מורכבים.

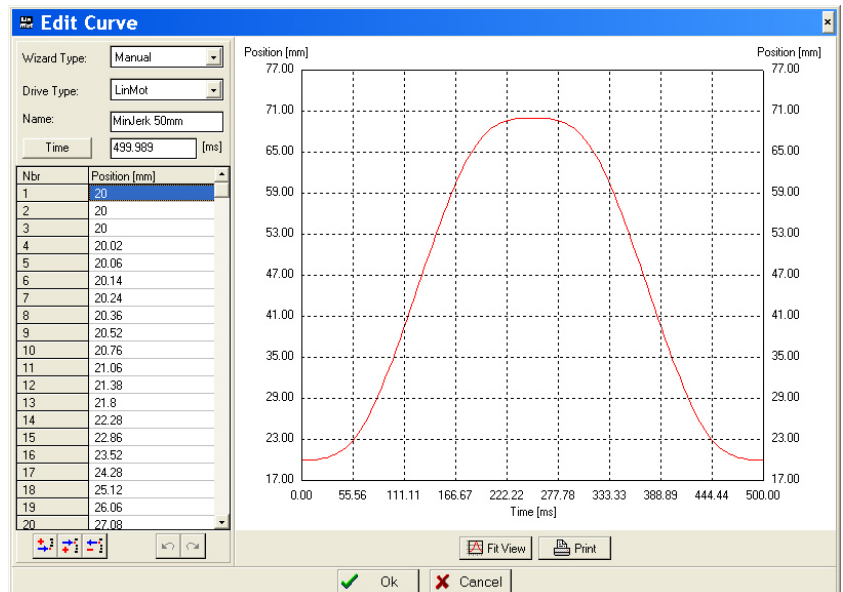


תוכנת תצורה

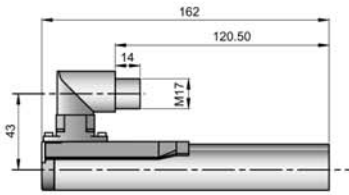
שתי תוכנות הפעלה שונות זמינות בהתאם לצרכי ודרישות המשתמש.

הגירסה הפשוטה מאפשרת למשתמשים מתחילים ליישם בזמן קצר תנועות מנקודה לנקודה.

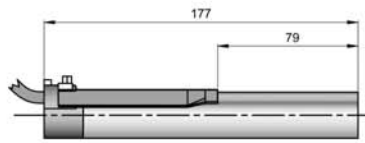
משתמשים מנוסים יכולים גם להגדיר משימות הינע מורכבות בקלות ע"י שימוש בגירסה הסטנדרטית.



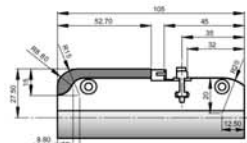
P01-23x80 Series



P01-23x80-R

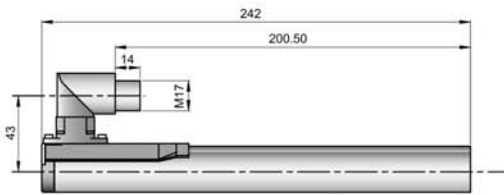


P01-23x80
P01-23x80-R20



P01-23Sx80

P01-23x160 Series

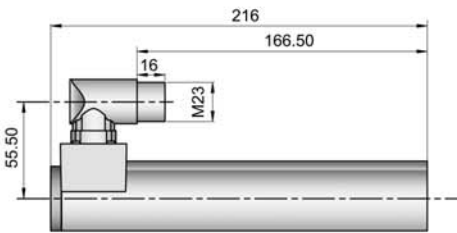


P01-23x160-R

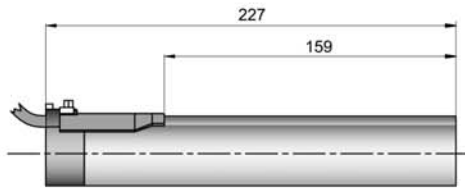


P01-23x160
P01-23x160-R20

P01-37x120 Series

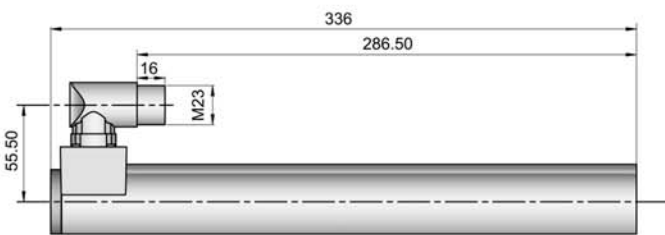


P01-37x120-C

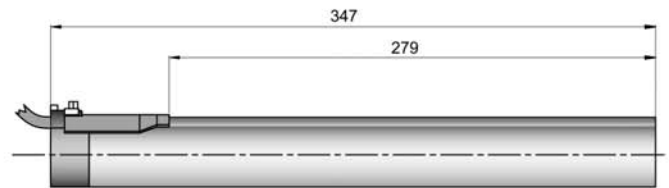


P01-37x120
P01-37x120-C20

P01-37x240 Series

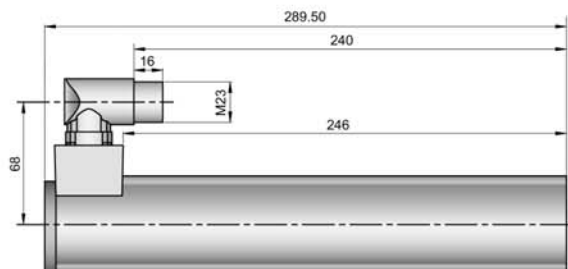


P01-37x240-C



P01-37x240
P01-37x240-C20

P01-48x240 Series



P01-48x240-C

דגם המנוע	מהלך מקס. [מ"]	כוח רציף [ניוטון]		כוח מקסימלי [ניוטון]				משקל המוט [גרם]	קוטר המוט [מ"]	אורך הסטטור [מ"]	משקל הסטטור [גרם]	קוטר הסטטור [מ"]	אורך הסטטור [מ"]	גירסת מחבר
		עם פלאג' ומאורר	עם פלאג'	בקר E100	בקר E1000	בקר E1100	בקר E1100-HC							
P01-23x80 Series														
P01-23x80/10x50	50	15	8	29	39	39	39	89	12	130	265 (246)	23 (23x40)	162 (105)	
P01-23x80/30x90	90	16	9	33	44	44	44	118		170				
P01-23x80/50x110	110	16	9	33	44	44	44	135		190				
P01-23x80/80x140	140	16	9	33	44	44	44	171		270				
P01-23x80/150x210	210	16	9	33	44	44	44	220		290				
P01-23x80/210x270	270	16	9	33	44	44	44	271		350				
P01-23x80/280x340	340	16	9	33	44	44	44	330		420				
P01-23x80/340x400	400	16	9	33	44	44	44	465		580				
P01-23x80/440x500	500	16	9	33	44	44	44	465		580				
P01-23x80/620x680	680	16	9	33	44	44	44	610		760				
P01-23x80/710x770	770	16	9	33	44	44	44	690	850					
P01-23x160 Series														
P01-23x160/70x70	70	17	9	24	49	32	49	112	12	200	450	23	242	
P01-23x160/40x100	100	23	12	32	65	43	65	137		230				
P01-23x160/0x140	140	31	17	43	63	63	86	171		270				
P01-23x160/70x210	210	31	17	43	63	63	86	220		290				
P01-23x160/130x270	270	31	17	43	63	63	86	271		350				
P01-23x160/200x340	340	31	17	43	63	63	86	330		420				
P01-23x160/260x400	400	31	17	43	63	63	86	380		480				
P01-23x160/360x500	500	31	17	43	63	63	86	465		580				
P01-23x160/540x680	680	31	17	43	63	63	86	610		760				
P01-23x160/630x770	770	31	17	43	63	63	86	685		850				
P01-37x120 Series														
P01-37x120/20x100	100	54	30	61	122	82	163	460	20	240	740	37	216	
P01-37x120/80x160	160	54	30	61	122	82	163	600		300				
P01-37x120/180x260	260	54	30	61	122	82	163	829		395				
P01-37x120/280x360	360	54	30	61	122	82	163	1064		500				
P01-37x120/380x460	460	54	30	61	122	82	163	1297		600				
P01-37x120/480x560	560	54	30	61	122	82	163	1529		700				
P01-37x120/580x660	660	54	30	61	122	82	163	1762		800				
P01-37x120/680x760	760	54	30	61	122	82	163	1994		900				
P01-37x120/780x860	860	54	30	61	122	82	163	2227		1000				
P01-37x120/980x1060	1060	54	30	61	122	82	163	2692		1200				
P01-37x120/1180x1260	1260	54	30	61	122	82	163	3157	1400					
P01-37x120/1380x1460	1460	54	30	61	122	82	163	3622	1600					
P01-37x240 Series														
P01-37x240/100x100	100	58	31	71	119	95	180	496	20	305	1350	37	336	
P01-37x240/40x160	160	83	44	102	169	136	257	635		635				
P01-37x240/60x260	260	100	55	122	203	163	308	829		395				
P01-37x240/160x360	360	100	55	122	203	163	308	1064		500				
P01-37x240/260x460	460	100	55	122	203	163	308	1297		600				
P01-37x240/360x560	560	100	55	122	203	163	308	1529		700				
P01-37x240/460x660	660	100	55	122	203	163	308	1762		800				
P01-37x240/560x760	760	100	55	122	203	163	308	1994		900				
P01-37x240/660x860	860	100	55	122	203	163	308	2227		1000				
P01-37x240/860x1060	1060	100	55	122	203	163	308	2692		1200				
P01-37x240/1060x1260	1260	100	55	122	203	163	308	3157	1400					
P01-37x240/1260x1460	1460	100	55	122	203	163	308	3622	1600					
P01-48x240 Series														
P01-48x240/30x180	180	257	145	117	234	156	585	1460	28	350	1900	48	290	
P01-48x240/90x240	240	257	145	117	234	156	585	1740		410				
P01-48x240/180x330	330	257	145	117	234	156	585	2160		500				
P01-48x240/300x450	450	257	145	117	234	156	585	2720		620				
P01-48x240/390x540	540	257	145	117	234	156	585	3140		710				
P01-48x240/480x630	630	257	145	117	234	156	585	3560		800				
P01-48x240/600x750	750	257	145	117	234	156	585	4120		920				
P01-48x240/690x840	840	257	145	117	234	156	585	4540		1010				
P01-48x240/900x1050	1050	257	145	117	234	156	585	5510		1220				
P01-48x240/1080x1230	1230	257	145	117	234	156	585	6350		1400				
P01-48x240/1290x1440	1440	257	145	117	234	156	585	7330	1610					

Values for PS01-23Sx80 in parentheses

LinMot®

כל הדרוש להינע ליניארי ממקור אחד

NTI AG

Haerdlistrasse 15
CH - 8957 Spreitenbach
Switzerland
Phone: +41-(0)56-419 91 91
Fax: +41-(0)56-419 91 92
E-Mail: office@linmot.com
Web: www.linmot.com

אבירי טכנולוגיות בע"מ

הברזל 31 ל-אביב 69710
טל: 03-6470471
פקס: 03-6470472
E-mail: info@abiry.com
Web: www.abiry.com



בקרים



כבלי מנוע



מנועים



מודולים ליניאריים



פלאנגים